

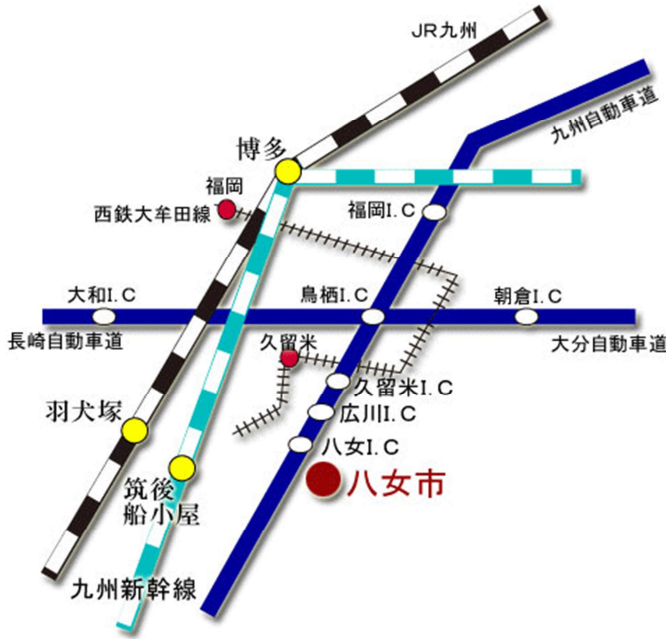
議 会 要 覧

《令和8年度版》

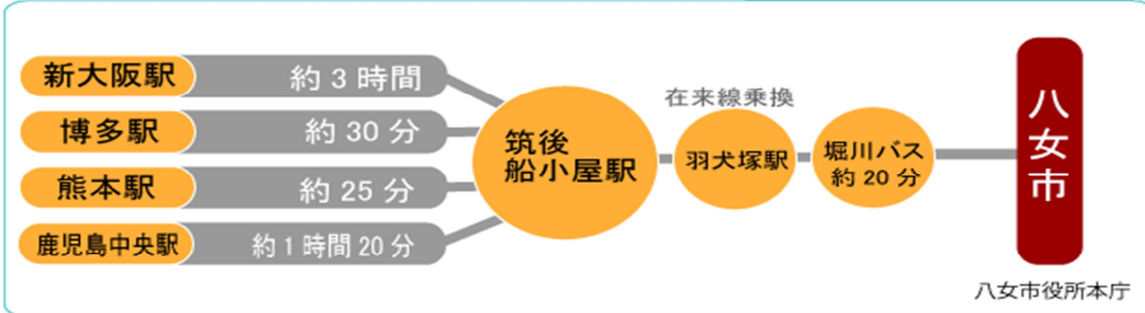
福岡県 八女市議会

令和8年5月1日現在

交通アクセス



新幹線利用の場合



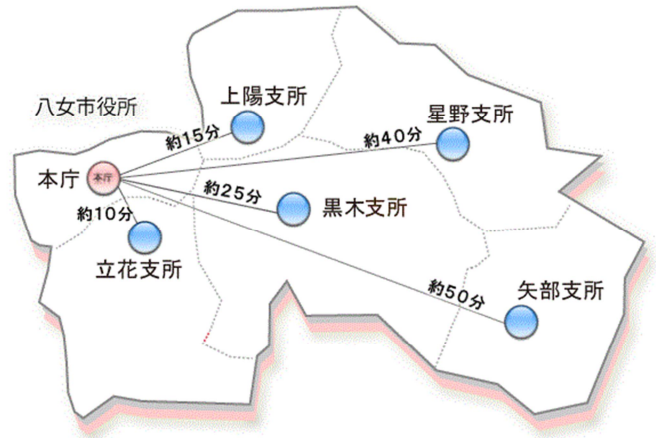
電車利用の場合



車利用の場合



車利用の場合（八女市役所～各支所）



■ 八女市のおいたち

八女地方には、秦の始皇帝の命を受けて不老不死の薬を探しに来た徐福がこの地で息を引き取ったという童男山どうなんざんの伝説が残っており、古代から大陸との往来が盛んであったと言われています。

八女の名前は、『日本書紀』に記されています。景行天皇 18 年、筑紫巡行の時に水沼みぬまのあがたぬし県主が奏した言葉の中に地名を見ることができます。

また、『筑後国風土記』逸文に記されている筑紫君磐井つくしのきみ いわいは、八女地方を拠点として北部九州一帯を支配し、その勢力は、岩戸山古墳をはじめ大小無数の古墳に当時を偲ぶことができます。

天正 15 年(1587)には、筑紫廣門が市の中心地に福島城を築き、慶長 6 年(1601)田中吉政が移封して大修築をしました。元和 6 年(1620)に有馬氏の治下にはいり、福島城は廃城となりましたが、その後も交通要衝の地として、また、経済の中心地として栄えました。

維新後は、明治 4 年(1871)廃藩置県により久留米県を経て三潁県となり、更に明治 9 年(1876)福岡県に合併しました。

明治 29 年(1896)福島町を中心に八女郡が形成され八女地方の中心都市になりました。

昭和 26 年(1951)地域住民の強い要望により福島町外 4 か村が合併した福島町は、拡大発展しました。そして昭和 29 年(1954)周辺の 3 か村と合併し、八女市が誕生しました。

その後、平成 18 年(2006)10 月 1 日八女郡上陽町を編入合併し、さらに平成 22 年(2010)2 月 1 日八女郡黒木町、立花町、矢部村、星野村を編入合併して現在に至っています。

■ 八女市の位置と地勢

八女市は、九州の中心都市、福岡市から南へ約 50 km に位置し、北は広川町、久留米市、うきは市、西は筑後市、みやま市、南は熊本県山鹿市、和水町、東は大分県日田市に接しています。県内では北九州市に次ぐ約 482 km²の面積を有し、西部は市街地の周辺に平坦な田園地帯が広がり、南東部から東部にかけては丘陵地から山地となり八女杉で知られる森林が 65% を占めています。また、津江山系に源を発する一級河川の矢部川、その支流の星野川など大小の河川が市内を東から西に貫流しています。

幹線道路は、本市の西部を国道 3 号が南北に縦断し、これと交差して国道 4 4 2 号が東西に走り、西端には九州自動車道八女インターチェンジがあります。

市域

経緯度	距離	標高	面積
東端 130° 53' 24" : 33° 11' 00"			482.44 km ²
西端 130° 31' 11" : 33° 11' 52"	東西 34.5 km	最高 1230.0m	(内、森林)
南端 130° 50' 25" : 33° 06' 03"	南北 22.1 km	最低 17.5m	315 km ² : 65%
北端 130° 43' 13" : 33° 18' 01"			

■ 市民憲章

八女市民憲章

美しい自然と輝かしい伝統にはぐくまれて生せい発展するわたしたち八女市民は

- 一 伝統を重んじ、教養を高め、香り高い文化のまちをつくりましょう。
- 一 仕事にはげみ、生産を高め、豊かなまちをつくりましょう。
- 一 老人を敬い、子供の夢を育て、福祉のまちをつくりましょう。
- 一 美しい自然をまもり、文化財を大切に保存しましょう。
- 一 きまりを守り、力をあわせて、明るくすみよいまちをつくりましょう。

(昭和50年3月1日制定)

■ 高齢者憲章

八女市高齢者憲章

私たちは、伝統文化のまち、人情ゆたかなまちを守り育ててこられた高齢者に感謝し、「福祉のまち八女市」づくりをめざして、この憲章を定めます。

- 一 私たちは、高齢者を尊敬し、思いやりのある家庭づくりに努めます。
- 一 私たちは、高齢者とふれあいのある地域づくりに努めます。
- 一 私たちは、高齢者のゆたかな知識と経験を生かし、生きがいのある社会づくりに努めます。
- 一 私たちは、高齢者とお互いにささえあい、老後を楽しくおくれるように、奉仕活動に努めます。
- 一 私たちは、高齢者とともに、未来に誇れるまちづくりに努めます。

(平成6年10月14日制定)

■ 都市宣言

- ・交通安全都市宣言 昭和40年10月 4日 決議
- ・暴力追放都市宣言 昭和40年10月 4日 決議
- ・明るい選挙推進宣言都市 昭和49年12月24日 決議
- ・飲酒運転追放宣言 昭和52年 3月26日 決議
- ・暴走族追放宣言 昭和55年 6月19日 決議
- ・粗暴運転・めいわく交通追放宣言 昭和57年 6月21日 決議
- ・非核・恒久平和都市宣言 昭和58年12月21日 決議
- ・人権都市宣言 昭和59年12月19日 決議
- ・暴力団の存在しない街づくり都市宣言 昭和63年 3月25日 決議
- ・男女共同参画都市宣言 平成18年12月22日 決議
- ・スポーツ・健康づくり都市宣言 平成28年 5月15日 宣言
- ・ふるさと名物応援宣言 平成30年 2月 5日 宣言
- ・ワンヘルス推進宣言 令和 5年 3月 1日 宣言
- ・ゼロカーボンシティ宣言 令和 7年 4月 3日 宣言

市 章



八女市の「八女」を図案化し、平和と躍進をあらわしたものです。

市 木



茶の木



樟の木

市 花



藤



菊



しゃくなげ

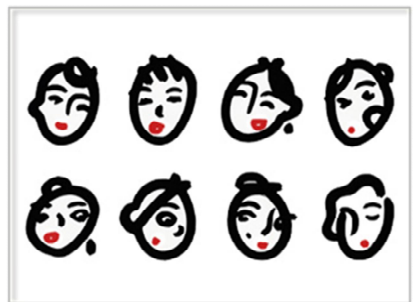
シンボルマーク・イメージキャラクター



シンボルマーク

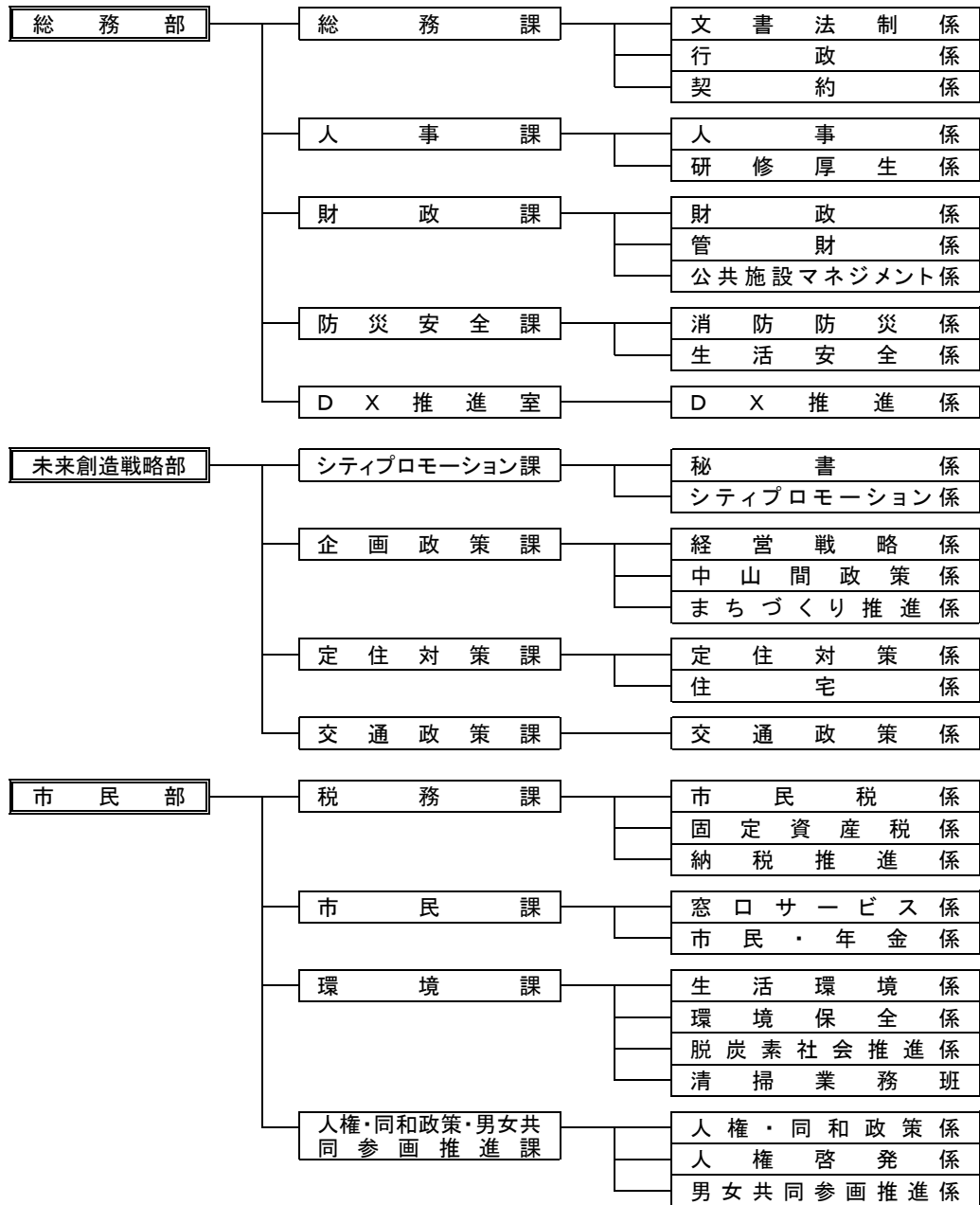


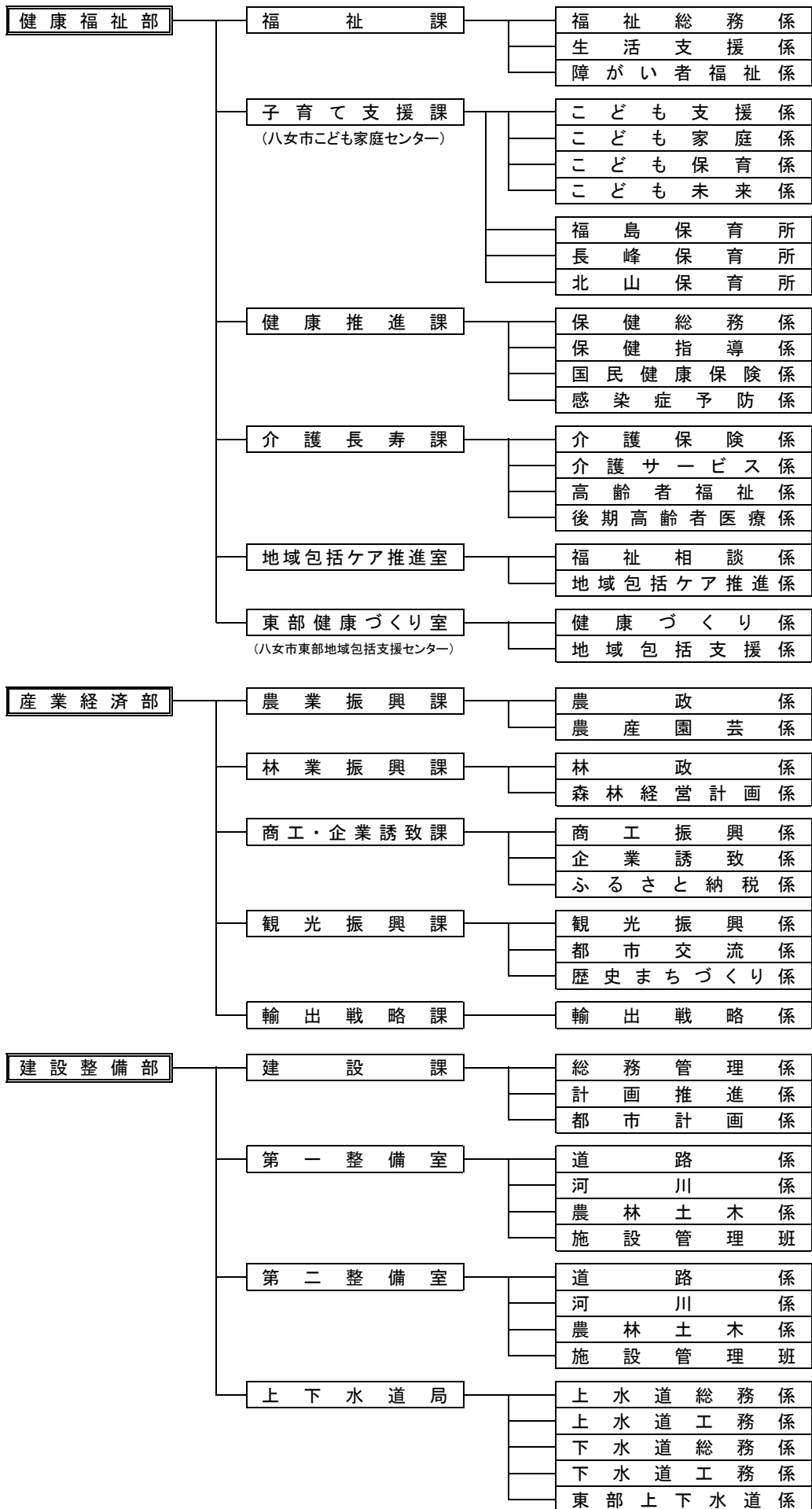
イメージキャラクター
みどりちゃん

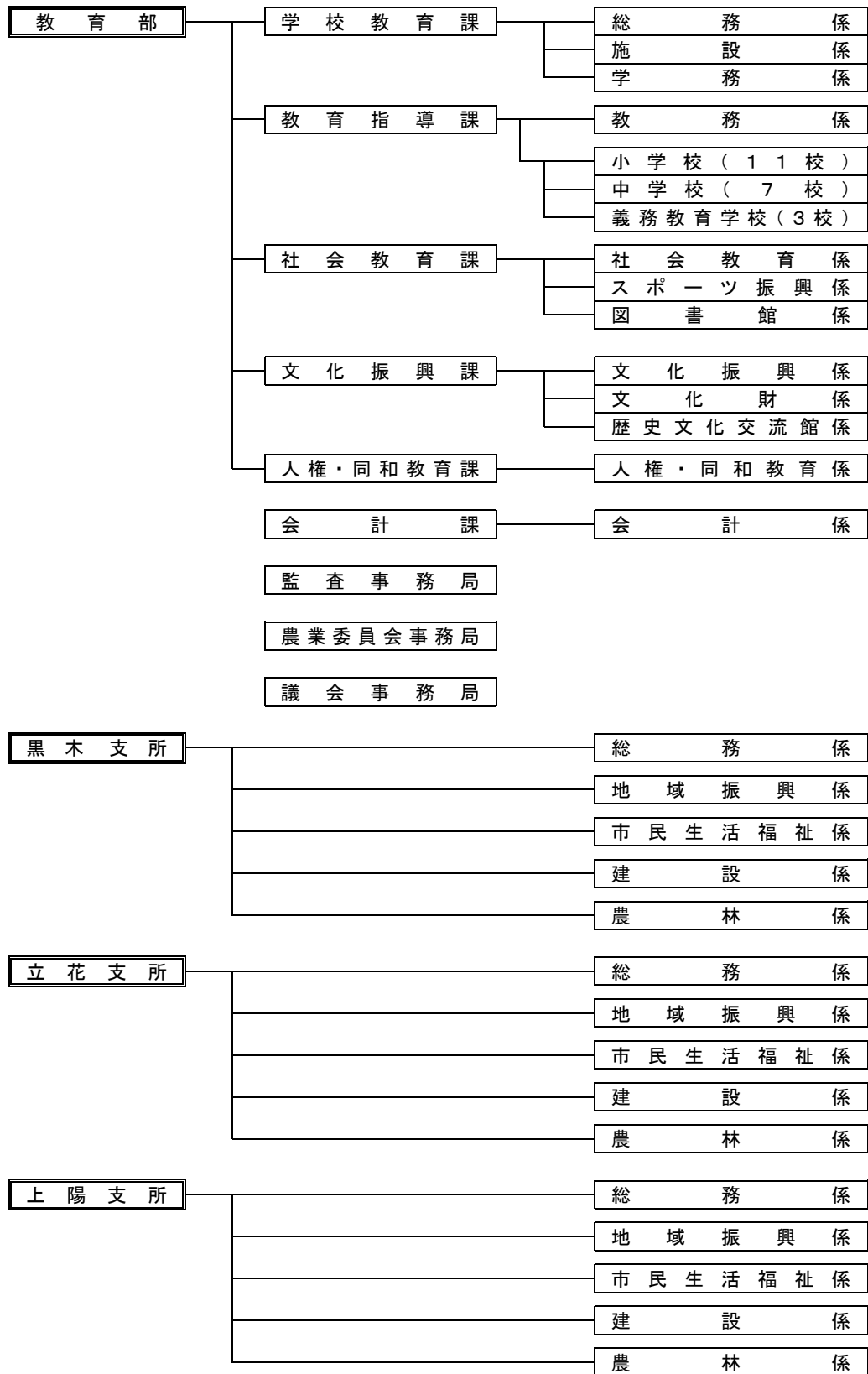


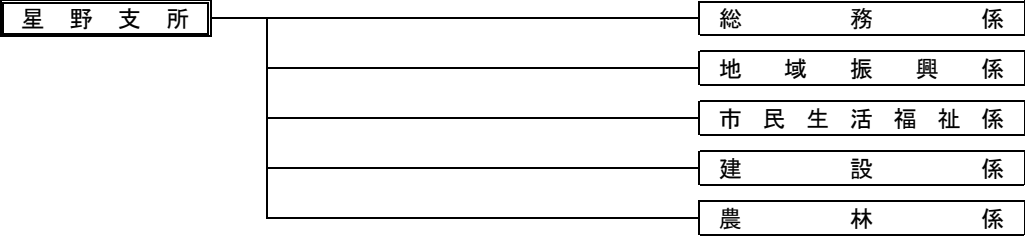
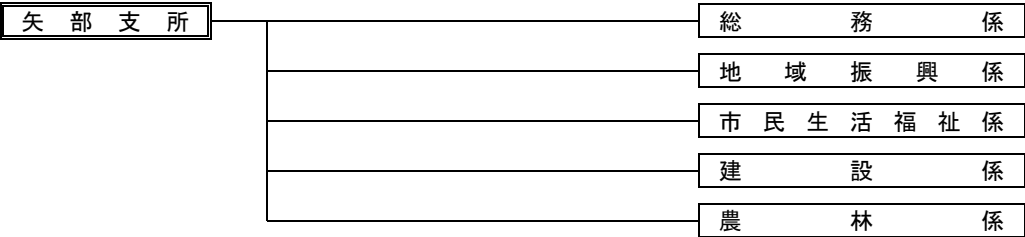
イメージキャラクター
はちひめ

■八女市行政組織・機構図









■ 八女市の概要

(1) 市制施行 昭和29年4月1日

(2) 人口・世帯数

住民基本台帳

(各年4月1日現在)

	世帯数(戸)	人 口			一世帯 当たり 人 口
		総数(人)	男 (人)	女 (人)	
平成 27 年	24,374	66,773	31,426	35,347	2.74
28 年	24,497	65,885	30,996	34,889	2.69
29 年	24,610	65,027	30,629	34,398	2.64
30 年	24,754	64,322	30,358	33,964	2.60
31 年	24,867	63,371	29,923	33,448	2.55
令和 2 年	24,988	62,379	29,473	32,906	2.50
3 年	25,216	61,714	29,123	32,591	2.45
4 年	25,510	61,288	28,935	32,353	2.40
5 年	25,844	60,674	28,717	31,957	2.35
6 年	25,811	59,835	28,469	31,366	2.32
7 年	26,119	59,205	28,195	31,010	2.27
8 年	26,297	58,515	27,941	30,574	2.23

国勢調査

	昭和35.10.1	平成27.10.1	令和2.10.1
人口(人)	101,573	64,408	60,608
世帯数(戸)	19,355	22,109	22,296

令和2年国勢調査高齢化率・・・36.6%

令和2年国勢調査人口密度・・・126人/㎢

(3) 産業・経済

生産・所得 (令和4年度)

福岡県市町村要覧令和7年版

総生産額	億円 2,080	就業者1人当たり	千円 5,601	% (対県平均) 72.0
市民所得	億円 1,308	人口1人当たり	千円 2,200	% (対県平均) 78.2

産業構造

福岡県市町村要覧令和7年版

(百万円・人・%)

区分	総生産額 (令和4年度)		就業人口 (令和2.10.1現在)	
第1次	14,345	6.9	5,420	17.6
第2次	52,059	25.0	6,666	21.7
第3次	139,407	67.0	17,620	57.2
その他※	2,186	1.1	1,076	3.5
計	207,996	100.0	30,782	100.0

※総生産額：「税・関税」、就業人口：「分類不能な産業」

農業・工業・商業

福岡県市町村要覧令和7年版

(人・百万円)

農業 (令和2.2.1)	農家数		農業就業人口
	3,614		4,093
製造業 (令和6.6.1)	事業所数	従業者数	製造品出荷額等 (令和5.1.1～令和5.12.31)
	179	3,618	89,049
卸・小売業 (令和3.6.1)	事業所数	従業者数	年間商品販売額 (令和2.1.1～令和2.12.31)
	691	4,445	100,824

■ 財政

(1) 令和8年度各会計当初予算総括表

(単位：千円)

会 計 名		予 算 額	う ち 繰 入 金	
			会計元	予 算 額
一 般 会 計		47,900,000		
特 別 会 計	国民健康保険事業費	8,269,973	一般会計	685,506
	介護保険事業費	8,149,285	一般会計・基金	1,461,243
	後期高齢者医療	1,510,782	一般会計	434,445
	矢部診療所	94,046	一般会計	58,841
	串毛財産区	753		
	木屋財産区	3,300		
総 計		(A) 65,928,139		(B) 2,640,035
純 計 (A)－(B)		63,288,104		

企 業 会 計		予 算 額	う ち 負 担 金 ・ 出 資 金	
			会計元	予 算 額
水 道 事 業		1,852,805	一般会計	97,292
	収益的収入	1,040,182	一般会計	8,161
	収益的支出	1,051,574		
	資本的収入	175,831	一般会計	89,131
	資本的支出	801,231		
下 水 道 事 業		2,164,678	一般会計	704,080
	収益的収入	892,707	一般会計	425,988
	収益的支出	881,121		
	資本的収入	1,020,194	一般会計	278,092
	資本的支出	1,283,557		

※企業会計の予算規模は、収益的支出と資本的支出の計

(2) 一般会計予算 (歳入)

(単位：千円・%)

款	令和8年度予算額	構成比
1 市 税	7,060,982	14.74
2 地 方 譲 与 税	604,862	1.26
3 利 子 割 交 付 金	10,800	0.02
4 配 当 割 交 付 金	76,000	0.16
5 株式等譲渡所得割交付金	129,000	0.27
6 法 人 事 業 税 交 付 金	176,000	0.37
7 地 方 消 費 税 交 付 金	1,907,000	3.98
8 ゴルフ場利用税交付金	11,000	0.02
9 環 境 性 能 割 交 付 金	1	0.00
10 地 方 特 例 交 付 金	172,001	0.36
11 地 方 交 付 税	15,193,000	31.72
12 交通安全対策特別交付金	13,000	0.03
13 分 担 金 及 び 負 担 金	190,010	0.40
14 使 用 料 及 び 手 数 料	330,149	0.69
15 国 庫 支 出 金	6,952,294	14.51
16 県 支 出 金	5,108,515	10.66
17 財 産 収 入	154,298	0.32
18 寄 附 金	1,505,001	3.14
19 繰 入 金	3,421,857	7.14
20 繰 越 金	200,000	0.42
21 諸 収 入	526,030	1.10
22 市 債	4,158,200	8.68
歳 入 合 計	47,900,000	100.0

(3) 一般会計予算 (歳出)

(単位：千円・%)

款	令和8年度予算額	構成比
1 議会費	247,601	0.52
2 総務費	7,716,471	16.11
3 民生費	16,799,784	35.07
4 衛生費	3,081,055	6.43
5 労働費	85,798	0.18
6 農林水産業費	4,145,493	8.65
7 商工費	1,286,765	2.69
8 土木費	3,743,532	7.82
9 消防費	1,702,455	3.55
10 教育費	4,961,421	10.36
11 災害復旧費	406,582	0.85
12 公債費	3,653,043	7.63
13 予備費	70,000	0.15
歳出合計	47,900,000	100.0

(4) 主な財政指数 (令和6年度決算)

(イ) 経常収支比率	92.6%
(ロ) 財政力指数	0.38
(ハ) 実質公債費比率	6.7%

■ 議員定数

条例定数 22人 : 現員数 22人

・党派別議員数

党派	立憲民主党	公明党	日本共産党	無所属
人数	1	2	2	17

・当選回数別議員数

回数	1期	2期	3期	4期	5期	6期	7期	8期
人数	7	2	4	3	3	1	1	1

・年齢別議員数

(令和8年4月1日現在)

年代区分	49歳以下	50 ~ 59	60 ~ 69	70歳以上
人数	3	1	9	9

■ 委員会定数

常任委員会	—	総務文教委員会 (8人)
		厚生委員会 (7人)
		建設経済委員会 (7人)

※議長は常任委員会に所属していません。

議会運営委員会 各常任委員会から3人 (9人)

広報委員会 各常任委員会から3人 (9人)

■ 本会議開催状況（令和7年）

- ・ 定例会 回数4回 : 会期89日間 : 本会議日数30日
- ・ 臨時会 回数1回 : 会期1日間 : 本会議日数1日

■ 特別職等報酬（令和8年度）

(1) 議員、三役報酬

議 長	452,000円	市 長	880,000円
副 議 長	404,000円	副 市 長	710,000円
議 員	385,000円	教 育 長	630,000円

(2) 議員期末手当

$$6月 : \frac{175}{100} \quad 12月 : \frac{175}{100} \quad 計 : \frac{350}{100}$$

※それぞれ1.15%加算措置あり

(3) 費用弁償

- ・ 本会議、委員会出席の場合、遠隔地域に管内旅費支給

■ 行政視察状況

- ・ 各常任委員会 1回/年
- ・ 議会運営委員会 1回/隔年
- ・ 広報委員会 1回/隔年
- ・ 特別委員会 1回/隔年

■ 政務活動費（年間1人当たり） 30,000円×12月

■ 交際費（令和7年度）

- ・ 議長交際費 1,000,000円
- ・ 市長交際費 1,800,000円

■ 議会報

- ・ 名 称 「議会だより やめ」
- ・ 創 刊 昭和55年5月15日
- ・ 発 行 年4回
- ・ 発行部数 22,500部／回（令和7年度）
- ・ 配布範囲 市内全戸及び市内公共施設
※八女市議会のホームページにも掲載
- ・ 編 集 広報委員会

■ 議会事務局

定 数：7人 現員数：6人

局長 1 - 局長補佐 1 - 次長 1 - 主任 1 - 書記 2

〒834-8585	
福岡県八女市本町647番地	
八女市議会事務局	
直通電話	0943(23)4922
F A X	0943(23)4929